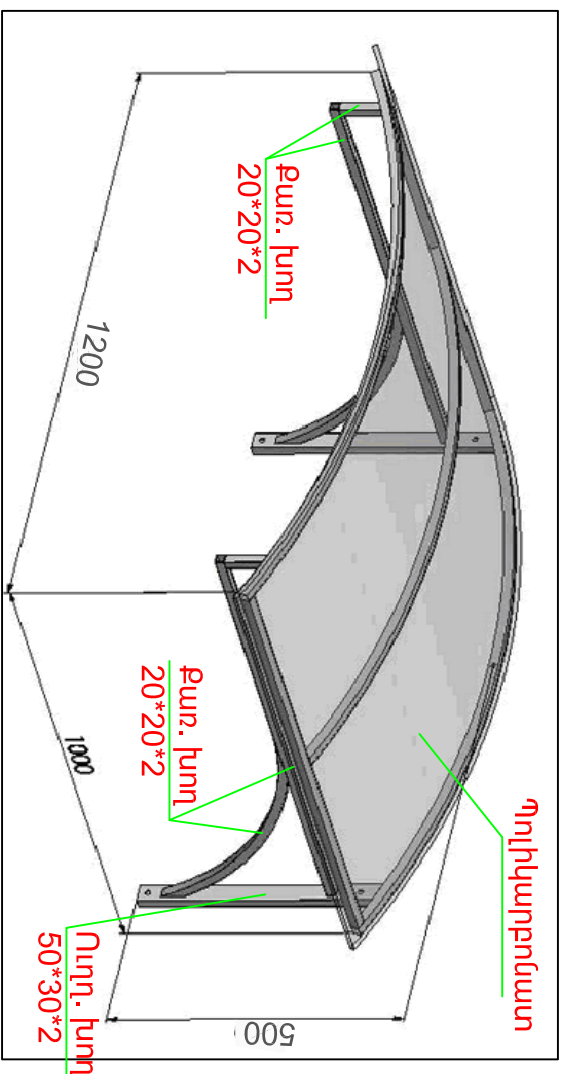


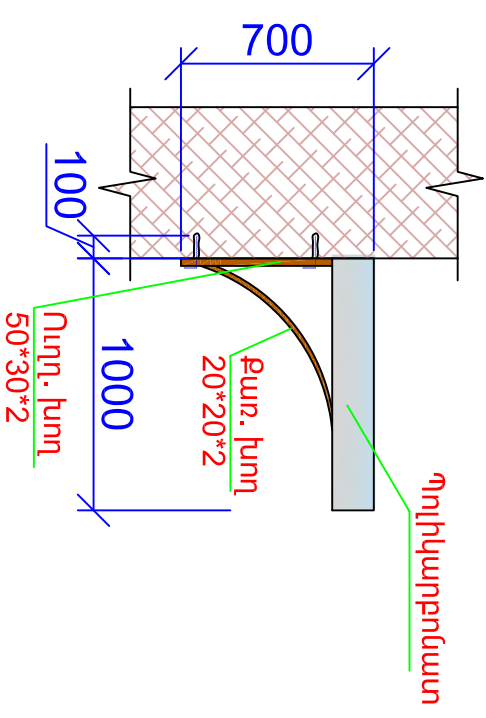
Նկուղի պատուհանի հողի
իրականացման աշխատանքներ

Հ.	Անվանումը	Չ/Ն	Քանակը
A.	Հողի մաքրում արթից	խմ	0.2
B.	Հողի պատ. ց/ավազե սվաղ	քմ	3.2
C.	Հողի վրայի մետաղ. ցանցի սպաննետածում	կգ	3.4
Հողի ծածկոցի կառուցում			
A.	Ուղղ. խող. 50*30*2; L 1100	կգ	2.61
B.	Քար. խող. 20*20*2; L 8100	կգ	9.1
C.	Պղիկադրոնատ	քմ	1.4
D.	Պերլպ. մասն. ներկ. 2 անգամ	քմ	11.7

Նկուղի պատուհանի հողի ծածկոցի էջիկ



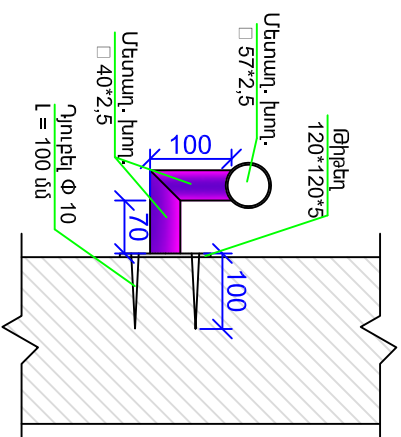
Նկուղի պատուհանի հողի ծածկոցի
տեքս կողքից



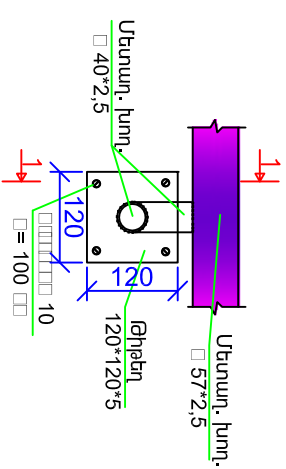
Նկուղի աստիճանների վերանորոգում

N.	Անվանումը	Չ/Ն	Քանակը	Տեսակը
Հատակ				
A.	Ց/ավազե հարթ. շերտ 30 մմ	քմ	1.2	-----
B.	Մամլոգրամիտ 40*40	քմ	1.2	-----
Պատեր				
A.	Սվաղի քանրում	քմ	7.2	-----
B.	Ց/ավազե սվաղ	քմ	7.2	բարձր որակի բարձր որակ
C.	Լատեքսային ներկ կիսափայլուն	քմ	7.2	
Աստիճաններ				
A.	Փայտե աստիճանների հղկում	քմ	6.8	-----
B.	Փայտե աստիճան. յուղաներկում	քմ	6.8	-----
Բռնածոլ				
A.	Մետաղ. խողով. Φ 57*2.5 L=2500	կգ	4.0	-----
B.	Մետաղ. խողով. Φ 40*2.5 L=3200	կգ	3.5	-----
C.	Պողպ. թիթեղ 120*120*5 : 4 հատ	կգ	2.3	-----
D.	Դյուբել Φ 10 L=100 : 16 հատ	կգ	1.0	-----
E.	Մետաղական մանրիկ ներկում	կգ	10.8	-----

Կտրվածք 1-1 Մ 1:10



Բռնածոլի հանգույց Մ 1:10



Չափ. մ.	Մաս. ք.	թեղթեղ	փաստ.	ստոր.	անսայթիվ	Պատվիրատու՝ ՀՀ Երևանի քաղաքապետարան
---------	---------	--------	-------	-------	----------	-------------------------------------

Ն.Գ.Ճ.	Նախագծեց	Հ. Հովսեփյան	Հ. Մեսրոպյան	<i>Handwritten signature</i>	Երևանի Արաբկիր վարչական շրջանի Ա. Խառնակյանի կենտրոնական գրասրահի հ. 29 մասնաճյուղի հիմնադրոգում	Երևանի Արաբկիր վարչական շրջանի Ա. Խառնակյանի կենտրոնական գրասրահի հ. 29 մասնաճյուղի հիմնադրոգում
--------	----------	--------------	--------------	------------------------------	--	--

Նկուղի աստիճանների և հողի կառուցում: ծածկոցի և բռնածոլի իրականացում	ՄՆ	ԾՇ-13	17	«ԱՌՒՖՇՏ» ՍՊԸ
--	----	-------	----	--------------